



Defensor Mk5

Änderungen vorbehalten!

Subject to change!

Modifications réservées!

Pos.	Artikel Article Article	Typ Type Type	Visual	Process	Art.-/SAP-Nr.
101	Dampfeinsatz kpl. Steam cylinder insert Tête de chauffe cpl.	5 kg	1	1	1115296
		8 kg	1	1	1115299
		10 kg	1	1	1115300
		16 kg	1	1	1115301
		20 kg	1	1	1115302
		24 kg	1	1	1115303
		30 kg	1	1	1115304
102	Dampfzylinder Steam cylinder Cuve à vapeur	5/8/10/16 kg / 200	1	1	1115461
		20/24/30/40 kg/h / 280	1	1	1115462
103	Dampfzylinderdeckel Steam cylinder cover Couvercle de cuve	5/8/10 kg/h / 200	1	1	1115464
		16 kg/h / 200	1	1	1115465
		20 kg/h / 280	1	1	1115466
		24/30/40 kg/h / 280	1	1	1115467
104	Deckelspanning Cover clamping Fermeture du couvercle	5/8/10/16 kg/h / 200	1	1	1103812
		20/24/30/40 kg/h / 280	1	1	1103814
105	Durodichtung Gasket Duro Joint Duro	5/8/10/16 kg/h / 200	1	1	1101516
		20/24/30/40 kg/h / 280	1	1	1100966
106	Spannverschluss Clamping ring Collier de fermeture	5/8/10/16 kg/h / 200	1	1	1104574
		20/24/30/40 kg/h / 280	1	1	1104578
107	Ausblasstutzen kpl. Steam outlet hose cpl. Manchon de vaporisation cpl.	5...40 kg/h	1	1	1103817
108	Heizstab Heating element Element de chauffage	5 kg / 1250 W	1	1	1115476
		8/16/24 kg / 2000 W	1	1	1115478
		10/20/30 kg / 2500 W	1	1	1115480
		40 kg / 3300 W	1	1	1115482
	Heizstab (Set à 3 Stk.) Heating element (Set with 3 pcs.) Element de chauffage (Set à 3 pcs.)	5 kg / 1250 W	1	1	1115475
		8/16/24 kg / 2000 W	1	1	1115477
		10/20/30 kg / 2500 W	1	1	1115479
40 kg / 3300 W	1	1	1115481		
109	Heizstabdichtungsset (Set à 9 Stk.) Gasket set for heating element (Set with 9 pcs.) Joints pour élément de chauffage (Set à 9 pcs.)	5...40 kg/h	1	1	1113610
110	Übertemperaturschalter kpl. Thermostat cpl. Thermostat cpl.	5...40 kg/h	1	1	1103822
111	Kabel zu Übertemperaturschalter kpl. Thermostat cable cpl. Câble pour thermostat cpl.	5...40 kg/h	1	1	1115483
112	Stecker Connetcor Faisceau	5/8/10 kg/h / 10 pol.	1	1	1103825
		16/20 kg/h / 16 pol.	1	1	1103829
		24/30/40 kg/h / 24 pol.	1	1	1103832
113	Kabelbaum Cable harness Faisceau de câbles	5/8/10 kg/h / 10 pol.	1	1	1115484
		16/20 kg/h / 16 pol.	1		1115485
		16/20 kg/h / 16 pol.		1	1115486
		24/30/40 kg/h / 24 pol.	1		1115487
		24/30/40 kg/h / 24 pol.		1	1115488
114	Zylindereinsatz kpl. Cylinder insert cpl. Insert du cuve cpl.	5/8/10/16 kg/h / 200	1	1	1115489
		20/24/30/40 kg/h / 280	1	1	1115490

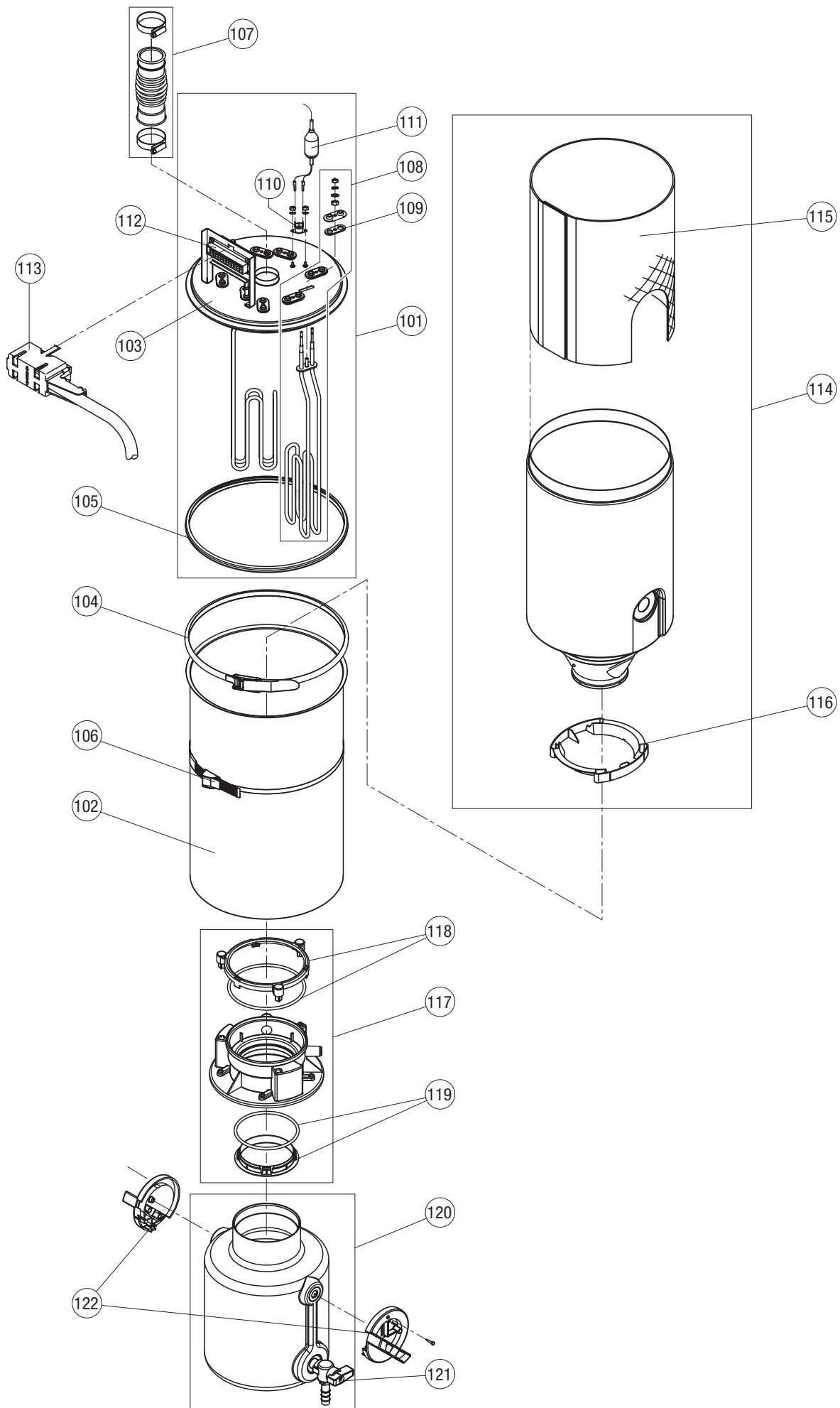
Pos.	Artikel Article Article	Typ Type Type	Visual	Process	Art.-/SAP-Nr.
115	Einsatzgitter Screen insert Insert grille	5/8/10/16 kg/h / 200 20/24/30/40 kg/h / 280	1 1	1 1	1115491 1115492
116	Trichterschikane Funnel baffle ring Chicane de l'entonnoir	5...40 kg/h	1	1	1116884
117	Kupplungsmuffe kpl. Coupling sleeve cpl. Manchon d'accouplement cpl.	5...40 kg/h / Standard 5/8/10/16 kg/h / VE 200 20/24/30/40 kg/h / VE 280	1 1 1	1 1 1	1115494 1115495 1115496
118	Schnapping gross (inkl. Dichtung) Snap ring large (incl. gasket) Anneau d'arrêt grand (incl. joint)	5...40 kg/h	1	1	1115497
119	Schnapping klein (inkl. Dichtung) Snap ring small (incl. gasket) Anneau d'arrêt petit (incl. joint)	5...40 kg/h	1	1	1115498
120	Kalkauffangbehälter Lime collector tank Collecteur de calcaire	5/8/10/16 kg/h / 500 20/24/30/40 kg/h / 600	1 1	1 1	1115499 1115500
121	Ablasshahn (inkl. Dichtung) Drain valve (incl. gasket) Robinet de vidange (incl. joint)	5...40 kg/h	1	1	1116889
122	Verschluss Kalkauffangbehälter links+rechts kpl. Rotation locks lime collector tank left+right cpl. Verrouillage de collecteur de calcaire gauche+droit cpl.	5...40 kg/h	1	1	1115502
201	Synchronpumpe kpl. Synchronous pump cpl. Pompe synchrone cpl.	5...40 kg/h	1	1	1115532
202	Dichtring Pumpengehäuse Gasket for pump housing Joint pour boîtier de pompe	5...40 kg/h	1	1	1115533
203	Ablaufbecher kpl. Drain cup cpl. Godet d'écoulement cpl.	5...40 kg/h	1	1	1115534
204	PEX-Schlauchgarnitur PEX hose Tuyau PEX	5...40 kg/h	1	1	1103857
205	Einlassventil kpl. Solenoid inlet valve assy. Vanne d'alimentation cpl.	5/8/10/16 kg/h / 1.2 l 20/24/30/40 kg/h / 2.0 l	1 1		1115535 1104535
206	Doppel-Einlassventil kpl. Double solenoid inlet valve assy. Double-vanne d'alimentation cpl.	5...20 kg/h / 2/0.8 l 24...40 kg/h / 2/1.2 l		1 1	1115680 1115536
207	Niveauprint kpl. Print for level control assy. Circuit imprimé pour contrôle de niveau cpl.	5...40 kg/h 5...40 kg/h	1	1	1115537 1115538
208	Schwimmer kpl. Float assy. Flotteur cpl.	5...40 kg/h 5...40 kg/h	1	1	1115539 1115540
209	Schwimmerhalter Float holder Support de flotteur	5...40 kg/h	1	1	1115541
210	Wasserbecher kpl. Water cup cpl. Godet d'eau cpl.	5...40 kg/h	1	1	1115542
211	Schlauchset Visual Hose set Visual Set de tuyau Visual	5...40 kg/h	1		1115543
212	Schlauchset Process Hose set Process Set de tuyau Process	5...40 kg/h		1	1115544
213	Pumpen-Schlauchset Hose set for drain pump Set de tuyau pour pompe	5...40 kg/h	1	1	1115545

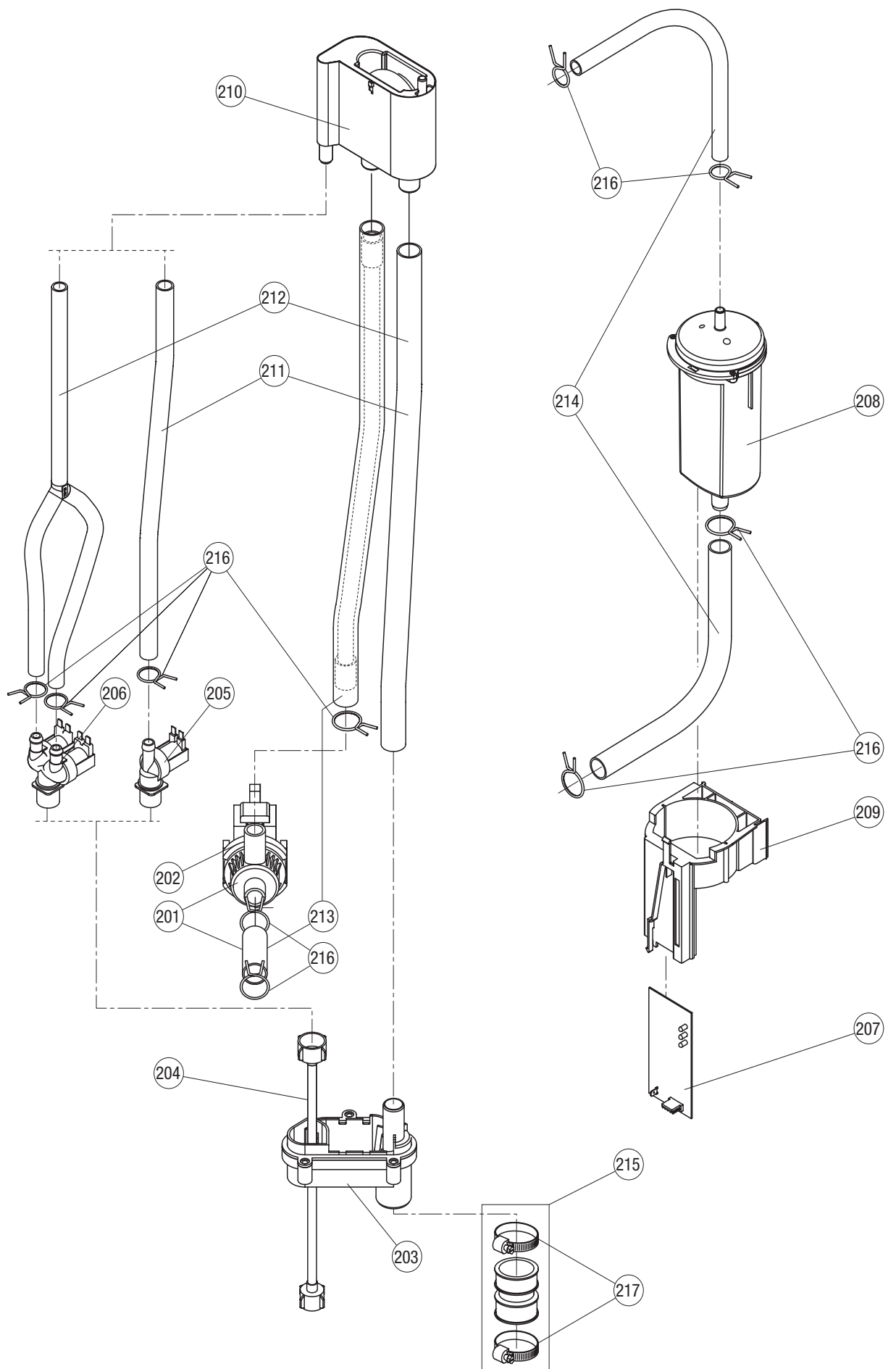
Pos.	Artikel Article Article	Type Type Type	Visual	Process	Art.-/SAP-Nr.
214	Schlauchset Niveaeinheit Hose set for level control unit Set de tuyau pour unité de niveau	5...40 kg/h	1	1	1115546
215	Ablaufstutzen cpl. Drain connection assy. Manchon d'écoulement cpl.	5...40 kg/h	1	1	1103890
216	Klammerset Set clamps Set de colliers	5...40 kg/h	1	1	1116550
217	Schlauchklemmenset Hose clip set Set serre-joint de tuyau	5...40 kg/h	1	1	1115548
301	Dampfanschluss kpl. Steam hose nipple assy. Raccordement vapeur cpl.	5...40 kg/h	1	1	1115503
302	Schloss kpl. (Set mit 2 Stk.) Lock assy. (set with 2 pcs.) Serrure cpl. (set avec 2. pcs.)	5...40 kg/h	1	1	1103860
303	Schalterset (1 Stk. von jedem Schalter) Switch set (1 pc. of each switch) Set interrupteurs (1 pc. de chaque interrupteur)	5...40 kg/h	1	1	1115504
304	Sicherungsset Fuses set Set fusibles	(1x6.3AT/1AF/50mAF, 2x16ASF) 1 (1x6.3AT/1AF/50mAF, 2x20ASF) 2	1 1	1 1	1115505 1115506
305a	Hauptschütz 230-240 V 1~ Main Contactor 230-240 V 1~ Contacteur Principal 230-240 V 1~	5 kg/h 8/10 kg/h	1 1	1 1	1115507 1115511
	Hauptschütz 200-220 V 3~ Main Contactor 200-220 V 3~ Contacteur Principal 200-220 V 3~	5/8/10 kg/h 16/20 kg/h 24/30kg/h 40 kg/h 50 kg/h	1 1 1 1 1	1 1 1 1 1	1115507 1115511 1117502 1117504 1115511
		60 kg/h 80 kg/h	2 2	2 2	1117502 1117504
	Hauptschütz 400-415V 3~ Main Contactor 400-415V 3~ Contacteur Principal 400-415V 3~	5/8/10 kg/h 16/20 kg/h 24/30 kg/h 40 kg/h 50 kg/h	1 1 1 1 1	1 1 1 1 1	1115507 1115509 1115511 1117502 1115509
		60 kg/h 80 kg/h	2 2	2 2	1115511 1117502
305b	Heizungsschütz (nur Visual 400-415 V 3~) Heating Contactor (Visual 400-415 V 3~ only) Contacteur (uniquement Visual 400-415 V 3~)	16/20 kg/h 24/30 kg/h 40 kg/h 50 kg/h 60 kg/h 80 kg/h	1 2 2 3 4 4		1115509 1115509 1115511 1115509 1115509 1115511
306	Folientastatur Keypad Clavier	5...40 kg/h 5...40 kg/h	1	1	1115513 1115514
307	LC-Display kpl. LC-display assy. Affichage (LCD) cpl.	5...40 kg/h	1	1	1115515
308	Steuerkarte 230-240 V 1~ Control board 230-240 V 1~ Platine de commande 230-240 V 1~	5/8/10 kg/h 5/8/10 kg/h	1	1	1115516 1115517
	Steuerkarte 200-220 V 3~ Control board 200-220 V 3~ Platine de commande 200-220 V 3~	5...40 kg/h 5...40 kg/h 50...80 kg/h 50...80 kg/h	1 1 1 1	1 1 1 1	1115516 1115517 1115518 1115519
	Steuerkarte 400-415 V 3~ Control board 400-415 V 3~ Platine de commande 400-415 V 3~	5...40 kg/h 5...40 kg/h 50...80 kg/h 50...80 kg/h	1 1 1 1	1 1 1 1	1115516 1115517 1115518 1115519

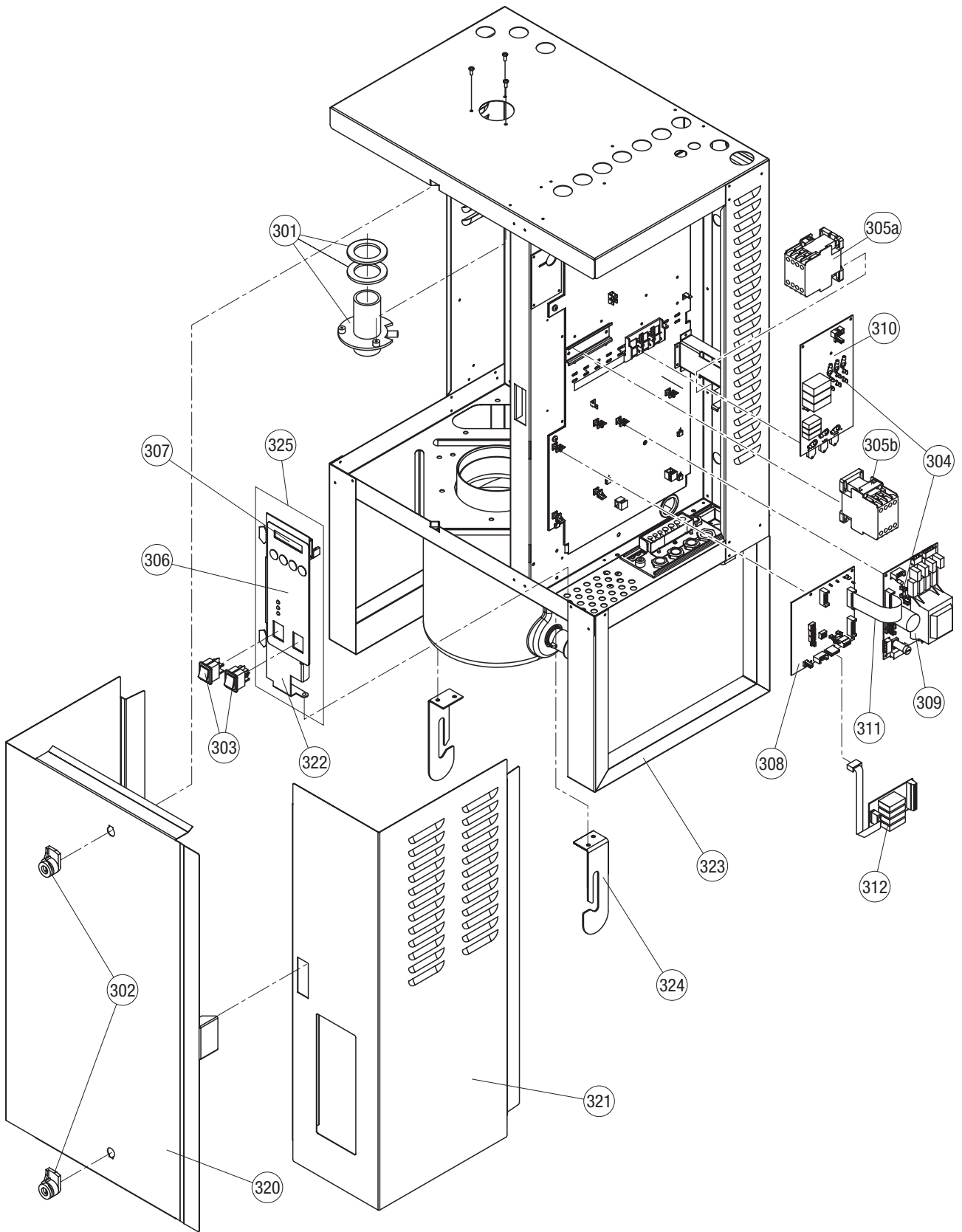
Pos.	Artikel Article Article	Typ Type Type	Visual	Process	Art.-/SAP-Nr.
309	Speisungsmodul 230-240 V 1~ Supply module 230-240 V 1~ Module d'alimentation 230-240 V 1~	5...10 kg/h	1	1	1115524
	Speisungsmodul 200-220 V 3~ Supply module 200-220 V 3~ Module d'alimentation 200-220 V 3~	5...80 kg/h	1	1	1115524
	Speisungsmodul 400-415 V 3~ Supply module 400-415 V 3~ Module d'alimentation 400-415 V 3~	5...10 kg/h 16...80 kg/h 5...80 kg/h	1 1	1	1115524 1115525 1115524
310	Leistungssprint 230-240 V 1~ Power board 230-240 V 1~ Platine de puissance 230-240 V 1~	5/8 kg/h 10 kg/h	1 1	1 1	1116871 1116872
	Leistungssprint 200-220 V 3~ Power board 200-220 V 3~ Platine de puissance 200-220 V 3~	5 kg/h 8 kg/h 10 kg/h 16 kg/h 20 kg/h 24 kg/h 30 kg/h 40 kg/h 50 kg/h	1 1 1 1 1 1 1 1 1	1 1 1 1 1 1 1 1 1	1116873 1116874 1116875 1116876 1116877 1116879 1116880 1116877 1116879 1116879 1116880
	Leistungssprint 400-415 V 3~ Power board 400-415 V 3~ Platine de puissance 400-415 V 3~	5/8 kg/h 10 kg/h 10...30 kg/h 16/20 kg/h 24 kg/h 30 kg/h 40 kg/h 40 kg/h 50 kg/h 50 kg/h	1 1 1 1 1 1 1 1 1	1 1 1 1 1 1 1 1 1	1115526 1115527 1115527 1115528 1115529 1115521 1115520 1115522 1115527 1115521 1115528 1115527 1115521 1115520 1115522
		60 kg/h 80 kg/h	2 2	2 2	1116879 1116880
311	Set BUS-Kabel Set BUS cable Set câble BUS	5...40 kg/h	1	1	1115530
312	Betriebs- und Störungsfernmeldung Remote operation and fault indication Télésignalisation de travail et de dérangement	5...40 kg/h	1	1	1115360
320 *	Türe Wasserseite Door water side Porte côté eau	5/8/10/16 kg/h 5/8/10/16 kg/h / INOX 20/24/30/40 kg/h 20/24/30/40 kg/h / INOX	1 1 1 1	1 1 1 1	1115288 1115289 1114294 1115287
321 *	Türe Elektronikseite Door electronic side Porte côté électronique	5/8/10/16 kg/h 5/8/10/16 kg/h / INOX 20/24/30/40 kg/h 20/24/30/40 kg/h / INOX	1 1 1 1	1 1 1 1	1115284 1115283 1114295 1115282
	Türe Elektronikseite ohne Displayausschnitt Door electronic side without display cutout Porte côté électronique sans découpe affichage	20/24/30/40 kg/h 20/24/30/40 kg/h / INOX	1 1	1 1	1115286 1115285
322	Frontpanel Front panel Tableau frontal	5...40 kg/h	1	1	1116577
323 *	Schutzbügel (1 Stk.) Protection bow (1 pc.) Coude de protection (1 pc.)	5/8/10/16 kg/h / 500 5/8/10/16 kg/h / 500 INOX 20/24/30/40 kg/h / 600 20/24/30/40 kg/h / 600 INOX	1 1 1 1	1 1 1 1	1114885 1115280 1114886 1115281
324 *	Linker und rechter Haltebügel zu Kalkauffangbehälter Lime collector tank (left/right) holding devices Dispositif de fixation (gauche/droite) pour collecteur de calcaire	5/8/10/16 kg/h / 500 20/24/30/40 kg/h / 600	1 1	1 1	1115682 1115681
325	Frontpanel mit Folientastatur Front panel with keypad Tableau frontal avec clavier	5...40 kg/h 5...40 kg/h	1	1	1116582 1116581

* **Lieferfrist ca. 6 Wochen / delivery time approx. 6 weeks / délai de livraison approx. 6 semaines**

Pos.	Artikel Article Article	Typ Type Type	Visual	Process	Art.-/SAP-Nr.
—	Verbindungskabelset Connection cable set Set câble de connection	5...80 kg/h	1	1	1116883
—	Querstromlüfter Ventilator Ventilateur	40/80 kg/h		1	1115531







Manufacturer:
Axair Ltd. Systems for Air Treatment
 A WMH Company
 CH-8808 Pfäffikon (Switzerland), Talstr. 35-37, P.O. Box
 Telephone +41 55 416 61 11, Fax +41 55 416 62 62
 Internet <http://www.axair.ch>, E-Mail info@axair.ch

Defensor®