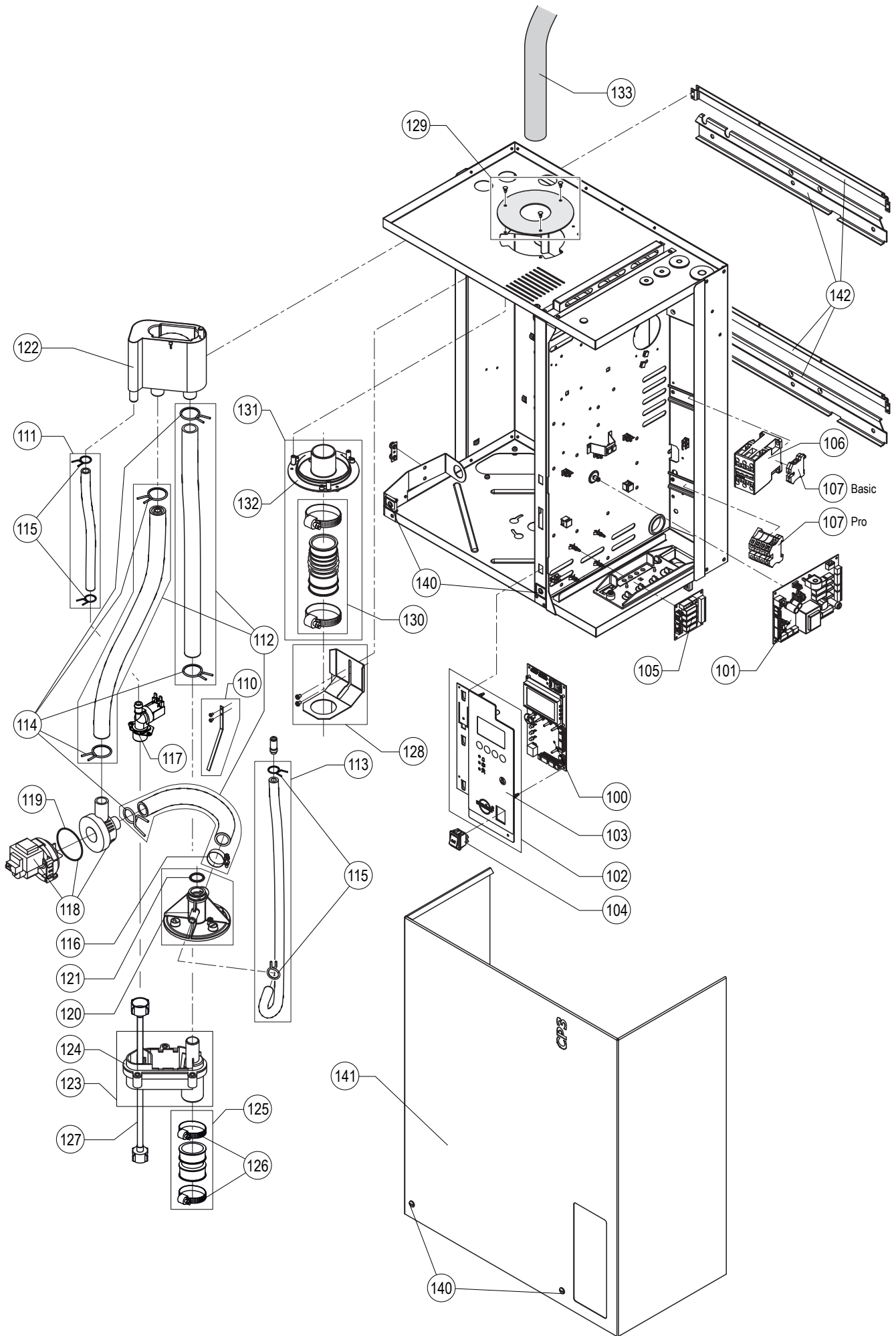
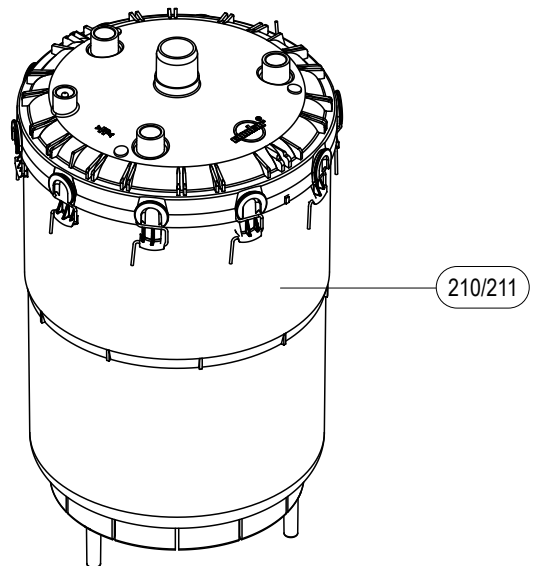
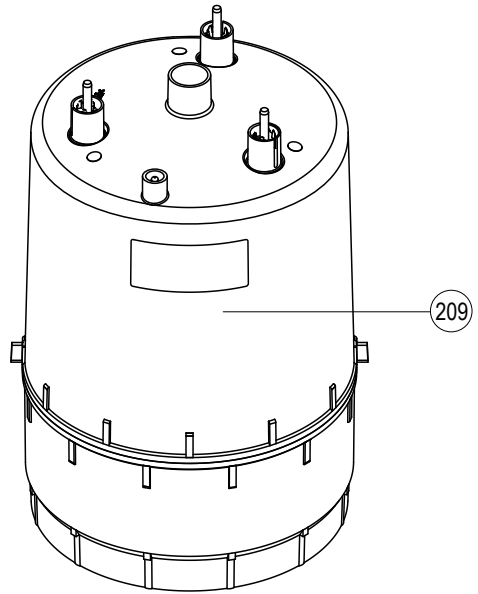
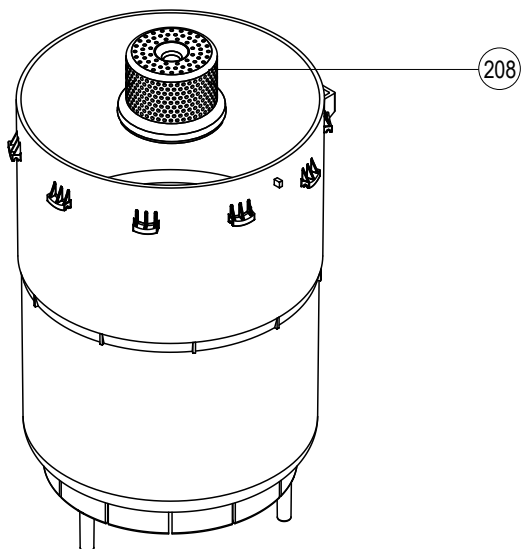
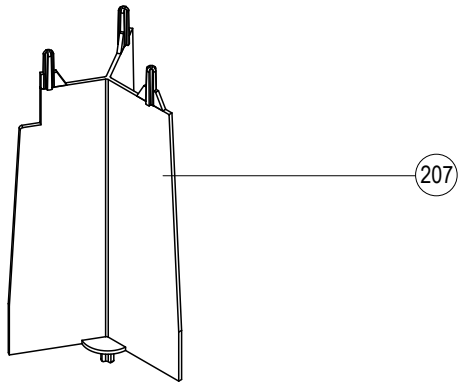
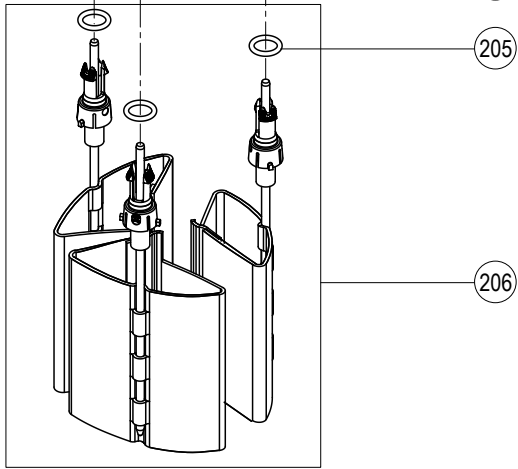
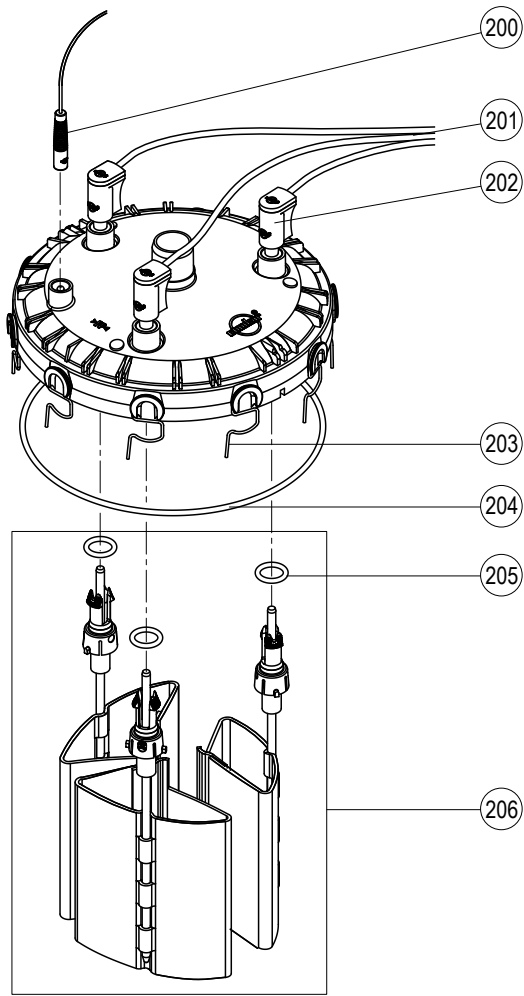


Pos	Artikel/Article/Article	Heizspannung Heating voltage Tension de chauffage	Basic										Pro										Art.-/SAP-No.															
			230V/1~	230V/3~	400V/3~	230V/3~	400V/3~	230V/3~	400V/3~	230V/3~	400V/3~	230V/3~	400V/3~	230V/1~	230V/3~	400V/3~	230V/3~	400V/3~	230V/3~	400V/3~																		
			Dampfleistung [kg/h] Steam capacity [kg/h] Capacité de vapeur [kg/h]	5-8	5-8	5-8	9-15	9-15	16-21	16-25	22-30	26-45	5-8	5-8	5-8	9-15	9-15	16-21	16-25	22-30	26-45																	
121	O-Ring, 10 Stk. O-ring seal, 10 pcs Joint O-ring, 10 pcs		x	x	x	x	x	x	x	x	x	x	x	x	x	x	x	x	x	x	x	x	x	x	x	x	x	x	x	x	x	x	x	x	x	1102867		
122	Wasserbecher kpl. Water cup cpl. Godet d'eau cpl.		1	1	1	1	1	1	1	1	1	1	1	1	1	1	1	1	1	1	1	1	1	1	1	1	1	1	1	1	1	1	1	1	1	115542		
123	Ablaufbecher kpl. Drain cup cpl. Godet d'écoulement cpl.		1	1	1	1	1	1	1	1	1	1	1	1	1	1	1	1	1	1	1	1	1	1	1	1	1	1	1	1	1	1	1	1	1	115534		
124	Dichtung Ablaufbecher Gasket drain cup Joint godet d'écoulement		1	1	1	1	1	1	1	1	1	1	1	1	1	1	1	1	1	1	1	1	1	1	1	1	1	1	1	1	1	1	1	1	1	2530424		
125	Ablaufstutzen kpl. Drain connection cpl. Manchon d'écoulement cpl.		1	1	1	1	1	1	1	1	1	1	1	1	1	1	1	1	1	1	1	1	1	1	1	1	1	1	1	1	1	1	1	1	1	1103890		
126	Schlauchklemmset Hose clip set Set serre-joint de tuyau		1	1	1	1	1	1	1	1	1	1	1	1	1	1	1	1	1	1	1	1	1	1	1	1	1	1	1	1	1	1	1	1	1	115548		
127	PEX-Schlauchgarnitur PEX hose Tuyau PEX		1	1	1	1	1	1	1	1	1	1	1	1	1	1	1	1	1	1	1	1	1	1	1	1	1	1	1	1	1	1	1	1	1	1103857		
128	Dampfzylinderhalterung Cylinder fixing Fixation du cylindre	ø 22 mm	1	1	1																														2530331			
		ø 30 mm				1	1																													2530332		
		ø 45 mm																																			2530333	
129	Blende Bezel Bandeau	ø30/140	1	1	1																															2530199		
		ø39/140																																			2530200	
		ø56/140																																			2530201	
130	Ausblasstutzen kpl. Steam outlet hose cpl. Manchon de vaporisation cpl.	ø22/ø30	x	x	x																															2530206		
		ø30/ø30				x	x																														2530207	
		ø42/ø45																																				2530208
131	Dampfschlauchanschluss kpl. Steam hose connection cpl. Raccord tuyau de vapeur cpl.	SC22	x	x	x																															2529363		
		SC60				x	x																														2529364	
		SC80																																			2529365	
132	Dampfschlauchanschluss Steam hose connection Raccord tuyau de vapeur	ø 22 mm	x	x	x																															2530448		
		ø 30 mm				x	x																														2530449	
		ø 45 mm																																			2530450	
133	Dampfschlauch DS22 (ø29/22mm) Steam hose DS22 (ø29/22mm) Tuyau de vapeur DS22 (ø29/22mm)	L=2m	x	x	x																															2521792		
		L=3m	x	x	x																																2521793	
		L=4m	x	x	x																																2521794	
	Dampfschlauch DS60 (ø40/30mm) Steam hose DS60 (ø40/30mm) Tuyau de vapeur DS60 (ø40/30mm)	L=2m							x	x																											2521796	
		L=3m							x	x																												2521797
		L=4m							x	x																												2521798
	Dampfschlauch DS80 (ø54/45mm) Steam hose DS80 (ø54/45mm) Tuyau de vapeur DS80 (ø54/45mm)	L=2m																																			2521799	
		L=3m																																				2521800
		L=4m																																				2521801
		L=5m																																				2521802
		L=6m																																				2521804
																																						2521804
---	Kondensatschlauch (ø12/8mm) Condensate hose (ø12/8mm) Tuyau de condensat (ø12/8mm)	L=2m	x	x	x	x	x	x	x	x	x	x	x	x	x	x	x	x	x	x	x	x	x	x	x	x	x	x	x	x	x	x	x	x	2521787			
		L=3m	x	x	x	x	x	x	x	x	x	x	x	x	x	x	x	x	x	x	x	x	x	x	x	x	x	x	x	x	x	x	x	x	x	2521788		
		L=4m	x	x	x	x	x	x	x	x	x	x	x	x	x	x	x	x	x	x	x	x	x	x	x	x	x	x	x	x	x	x	x	x	x	2521789		
		L=5m	x	x	x	x	x	x	x	x	x	x	x	x	x	x	x	x	x	x	x	x	x	x	x	x	x	x	x	x	x	x	x	x	x	2521790		
		L=6m	x	x	x	x	x	x	x	x	x	x	x	x	x	x	x	x	x	x	x	x	x	x	x	x	x	x	x	x	x	x	x	x	x	2521791		
140	Verschluss kpl., 2 Stk. Door lock cpl., 2 pcs Fermeture cpl., 2 pcs		1	1	1	1	1	1	1	1	1	1	1	1	1	1	1	1	1	1	1	1	1	1	1	1	1	1	1	1	1	1	1	1	2530425			
141*	Gehäusetüre Housing door Porte du boîtier	Standard	1	1	1	1	1																													2526147		
		Standard																																			2526148	
		INOX	x	x	x																																2526208	
		INOX																																			2526210	
---*	Gehäusetüre ohne Displayausschnitt (B-Gerät) Housing doorwithout display cutout (Unit B) Porte du boîtier sans découpe affichage (Appareil B)	Standard																																	2526149			
		INOX																																	2526211			
142	Montage-Profil Mounting profile Support mural		x	x	x	x	x	x	x	x	x	x	x	x	x	x	x	x	x	x	x	x	x	x	x	x	x	x	x	x	x	x	x	x	2529544			
---	Kabel Steuerelektronik -> Leistungsprint Cable control PCB -> power board Câble unité de commande -> platine de puissance		1	1	1	1	1	1	1	1	1	1	1	1	1	1	1	1	1	1	1	1	1	1	1	1	1	1	1	1	1	1	1	1	1	2530238		
---	Kabel Ventil & Pumpe Cable valve & pump Câble vanne & pompe		1	1	1	1	1																													2530239		
																																				2530240		

* Lieferfrist ca. 6 Wochen / delivery time approx. 6 weeks / délai de livraison approx. 6 semaines

Pos	Artikel/Article/Article	Heizspannung Heating voltage Tension de chauffage	Basic								Pro								Art.-/SAP-No.		
			230V/1~	230V/3~	400V/3~	230V/3~	400V/3~	230V/3~	400V/3~	230V/3~	400V/3~	230V/1~	230V/3~	400V/3~	230V/3~	400V/3~	230V/3~	400V/3~			
			5-8	5-8	5-8	9-15	9-15	16-21	16-25	22-30	26-45	5-8	5-8	5-8	9-15	9-15	16-21	16-25		22-30	26-45
Dampfleistung [kg/h] Steam capacity [kg/h] Capacité de vapeur [kg/h]																					
---	Verbindungskabel (zwischen Gerät A und B) Connecting cable (between unit A and B) Câble de connexion (entre appareil A et B)	1.5m																			2530335
---	Buskabel (zwischen Main und Extension) Bus cable (between Main and Extension) Câble bus (entre Main et Extension)	10m 20m																			1119115 1119116
---	Sicherung, 3 Stk. Fuse, 3 pcs Fusible, 3 pcs	200mA F 6.3A T 10A T	x	x	x	x	x	x	x	x	x	x	x	x	x	x	x	x	x	x	2536024 2536025 2536026
200	Sensorstecker mit Kabel Sensor plug with cable Fiche de connexion du senseur avec câble	ø 5mm	1	1	1	1	1	1	1	1	1	1	1	1	1	1	1	1	1	1	1115822
201	Kabelbaum kpl. Cable tree cpl. Faisceau de câble cpl.		1		1			1					1			1			1	1	2530830 2530098 2530099 2530100 2530102 2530103
202	Dampfzylinderstecker, 3 Stk. Cylinder plug, 3 pcs. Fiche de connexion du cylindre, 3 pcs.	ø 5mm ø 6mm	1	1	1	1		1	2		1	2	2		1	1	2		2	2	1102495 1101868
203	Klammern zu reinigbarem Dampfzylinder, 4 Stk. Clip to cleanable steam cylinder, 4 pcs. Clip pour cyl. à vapeur nettoyyable, pcs.		x	x	x	x	x	x	x	x	x	x	x	x	x	x	x	x	x	x	1115790
204	O-Ring zu reinigbarem Dampfzylinder O-ring seal to cleanable steam cylinder O-ring pour cylindre à vapeur nettoyyable	D301 D401 D601	x	x	x		x	x							x	x			x	x	1115787 1115788 1115789
205	Dichtungsring zu reinigbarem Dampfzylinder, 4 Stk. Seal ring to cleanable steam cylinder, 4 pcs. Joint ring pour cylindre à vapeur nettoyyable, 4 pcs.			x	x	x	x	x	x	x	x	x			x	x	x	x	x	x	1102225
206	Elektroden-Set (ohne Schikane) Set electrodes (without divider) Set electrodes (sans chicane de separation)	E342 (D342) E343 (D343/363) E444 (D444/464) E644 (D644/664) E654 (D654/674)	1		1	1		1	1				1	1			1	1		1	1115779 1115780 1115781 1115782 1115783
207	Schikanen zu reinigbarem Dampfzylinder Divider to cleanable steam cylinder Chicane de séparation pour cylindre à vapeur nettoyyable	D363 D464 D664/674		x	x		x	x							x	x			x	x	1115784 1115785 1115786
208	Sieb zu reinigbarem Dampfzylinder Strainer to cleanable steam cylinder Filtre de séparation pour cylindre à vapeur nettoyyable	3-600	x	x	x	x	x	x	x	x	x	x	x	x	x	x	x	x	x	x	1106695
209	Austauschzylinder Exchange cylinder Cylindre à échanger	A342 A343 A363 A444 A464 A644 A654 A664 A674	1		1		1		1					1		1			1	1	5020006 5020007 5020010 5020012 5020014 5020021 5020022 5020024 5020025
210	Reinigbare Zylinder mit Elektroden Cleanable steam cylinder with electrodes Cylindre nettoyyable avec électrodes	D342 D343 D363 D444 D464 D644 D654 D664 D674	x		x		x		x						x				x	x	5020032 5020033 5020036 5020037 5020038 5020039 5020040 5020041 5020042
211	Reinigbarer Dampfzylinder (leer) Cleanable steam cylinder (empty) Cylindre à vapeur nettoyyable (vide)	D301 D401 D601	x	x	x		x	x							x	x			x	x	1115776 1115777 1115778





Manufacturer:
Walter Meier (Climate International) Ltd.
Talstr. 35-37, P.O. Box, CH-8808 Pfäffikon (Switzerland)
Phone +41 55 416 61 11, Fax +41 55 416 62 62
www.waltermeier.com, international.climate@waltermeier.com

The logo for Walter Meier, featuring the word "walter" in a blue, lowercase, sans-serif font above the word "MEIER" in a blue, uppercase, sans-serif font. The letters are bold and closely spaced.